

Technische Informatik II - WS 2003/04

Universität Ulm

Prof. J. Kaiser, Dr. A Strey, H. Piontek, M. Borst

1. Übungsblatt, Termin der Besprechung: 28. Oktober 2003, Teile der Lösungen

Aufgabe 1: Statische Speicher

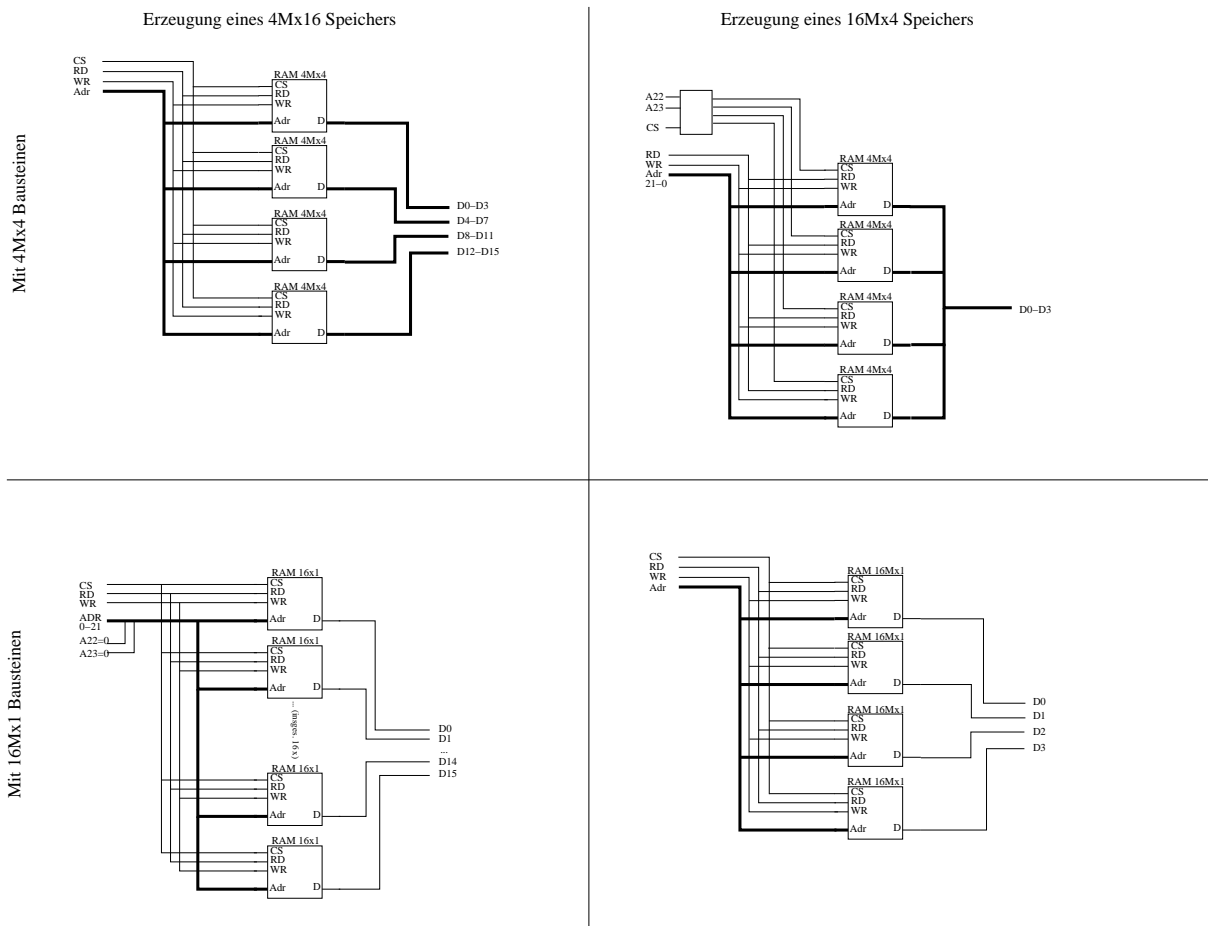


Abbildung 1: Lösung der Speicheraufgabe, Teil 1

Aufgabe 2: Vergleich statischer/dynamischer Speicher

Aufgabe 3: Refresh Mechanismen

Aufgabe 4: Dynamischer Speicher

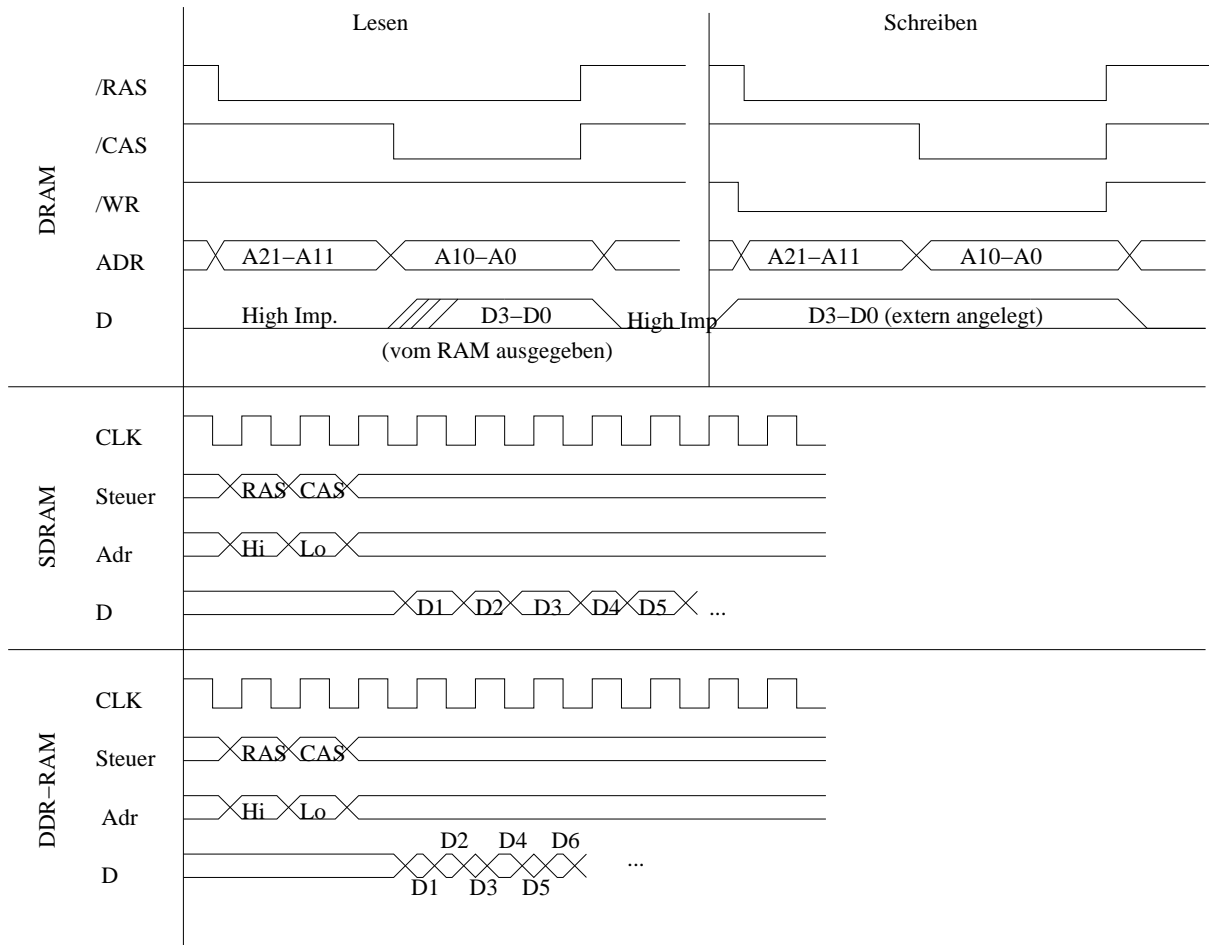


Abbildung 2: Zeitdiagramm für Zugriffe auf SDRAM/DDR-AM (mit CAS Latency=2)

Aufgabe 5: Speichertypen